

描述

单极热式断路器，按钮复位，极快得过载动作性能表现 (R-型 TO CBE 参照 EN 60934)。迷你型结构使得PCB空间占用量最小化。PCB安装或整体安装。对温度不敏感。

典型应用

电机，变压器，电磁阀，PCBs，手持式工具、仪器、设备。

订货号信息

型号	1410 单极断路器
配置	L 整体安装或PCB安装
安装方式	1 引脚 16.3x4.6
	4 引脚 17.5x4.6
极数	1 1-极，热式保护
硬件	0 无
接线端子设计	L1 焊接引脚 1.8x0.8 镀银 (仅-L1)
	P3 插片式接线端子 DIN 46244-A4.8-0.5 镀银 (仅-L4)
特征曲线	F1 快跳型
操作器，式样，颜色	S01 复位按钮，黑色 (1410-L1)
	E04 圆形滑钮，红色 (1410-L4)
电流等级	0.63...10 A
订货号举例	1410-L 1 1 0-L1 F1- S01- 0.8 A

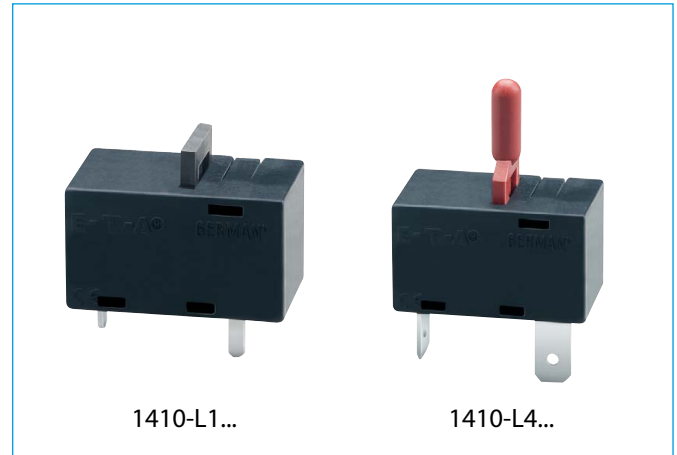
*硬件散装提供

优选型号

优选型号	常规电流等级 (A)											
	0.63	0.8	1	1.5	2	2.5	3.15	4	5	6.3	8	10
1410-L110-L1F1-S01-	x	x	x	x	x	x	x	x	x	x	x	x

常规电流等级和典型内阻值

电流等级 (A)	内阻值 (Ω)	电流等级 (A)	内阻值 (Ω)
0.63	1.8	3.15	< 0.12
0.8	1.7	4	< 0.1
1	1.3	5	< 0.1
1.5	< 1	6.3	< 0.1
1.8	< 1	8	< 0.1
2	< 1	10	< 0.1
2.5	< 0.15		



技术参数

更详细的资料，请见章节：技术信息

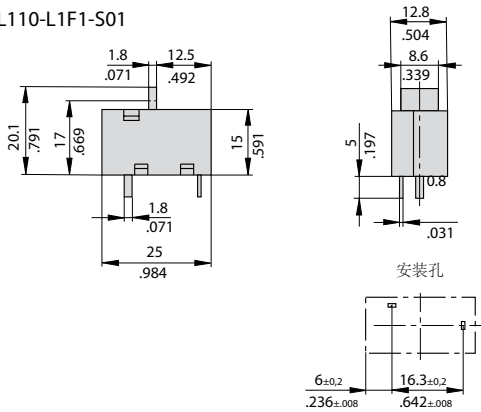
电压等级	AC 240 V; DC 28 V (UL: AC 250 V; DC 50 V)		
电流等级范围 1-2	0.63...10 A		
电气寿命	AC 240 V: 0.63...2.25 A	500 次通断, 2 x I _N	感性负载
	2.5...10 A	500 次通断, 2 x I _N	阻性负载
	DC 50 V: 0.63...2.25 A	500 次通断, 2 x I _N	感性负载
	DC 28 V: 2.5...10 A	500 次通断, 2 x I _N	感性负载
工作温度	-20...+70 °C (-4...+158 °F)		
绝缘配合 (IEC 60664 和 60664 A)	额定冲击 耐受电压	2.5 kV	污染等级 2
	在操作区域加强绝缘		
介电强度 (IEC 60664 和 60664 A)	测试电压	AC 1,500 V	
操作区域			
绝缘电阻	> 100 MΩ (DC 500 V)		
分断能力 I _{cn} (o-o-o)	0.63...2 A	12 x I _N	
	2.5...8 A	8 x I _N	AC max. 50 A
	10 A	6 x I _N	AC
	3.15...10 A	10 x I _N	DC
分断能力 (UL 1077)	0.63...10 A	2,000 A	AC 250 V
	0.63...10 A	200 A	DC 50 V
防护等级 (IEC 60529/DIN 40050)	操作区域 IP40 端子区域 IP00		
振动	8 g (57-500 Hz) ± 0.61 mm (10-57 Hz), to IEC 60068-2-6, test Fc, 10 frequency cycles/axis		
冲击	20 g (11 ms) to IEC 60068-2-27, test Ea		
腐蚀	48 hours at 5 % salt mist, to IEC 60068-2-11, test Ka		
湿度	96 hours at 95 % RH to IEC 60068-2-78, test Cab		
质量	约 5 克		

认证

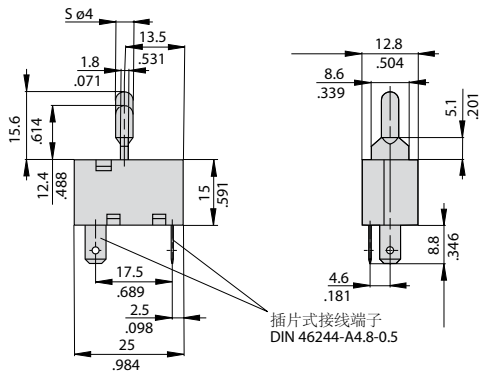
机构	标准	额定电压	电流等级
VDE	IEC/EN 60934	AC 240 V DC 50 V DC 28 V	0.63 A...10 A 0.63 A...2.25 A 2.5 A...10 A
UL	UL 1077	AC 250 V DC 50 V	0.63 A...10 A 0.63 A...10 A
CSA	C22.2 No 235	AC 250 V DC 50 V	0.63 A...10 A 0.63 A...10 A

尺寸

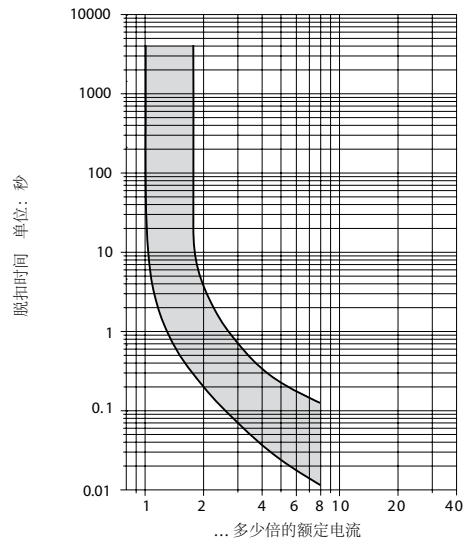
1410-L110-L1F1-S01



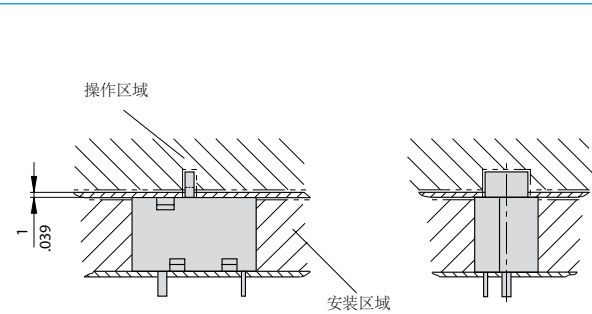
1410-L410-P3F1-E04



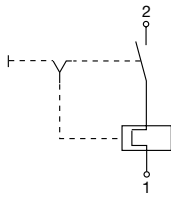
典型特征曲线 +23 °C/+73.4 °F



安装示意图



内部连接示意图



公制和英制的表示方法 (mm/inch)

以上不带公差尺寸规格仅作参考。我们保留对产品的设计、性能和成本效益进行优化而不作通知的权利。产品标识和订货号可能有略微差异。差错和遗漏除外。